



PROFESSIONAL TRAINING COLLEGE in JAPAN GUIDE BOOK

Đất nước dễ có việc làm nhất thế giới “Nhật Bản”

Các nước châu Á đang quan tâm đến Kỹ năng chuyên nghiệp + Lòng mến khách !

Chào mừng bạn đến với các Professional Training College của Nhật Bản

~Thông điệp từ Office for the Promotion of Specialized Training College Education, Lifelong Learning Promotion Division, Lifelong Learning Policy Bureau, Ministry of Education, Culture, Sports, Science and Technology~

Gởi các bạn đang mong muốn trang bị kỹ năng nghề nghiệp cho mình tại Nhật Bản

Kể từ khi có cơ chế thành lập bắt đầu từ năm 1976, các trường Professional Training College của Nhật Bản đã tận dụng thế mạnh của cơ chế mềm dẻo linh hoạt này để liên tục phát triển, với vai trò là những đơn vị nòng cốt thực hiện đào tạo nghề mang tính thực tiễn, đáp ứng được nhu cầu luôn thay đổi của xã hội. Hiện nay, với khoảng 590 ngàn sinh viên, các trường này đang đóng một vai trò quan trọng trong số các cơ sở đào tạo trình độ cao của Nhật Bản.

Tại các trường Professional Training College, để đào tạo nghề cho sinh viên, chúng tôi sẽ trang bị các kỹ năng chuyên môn có thể sử dụng được trong thực tế, theo 8 lĩnh vực khác nhau gồm Technology, Agriculture, Medical Care, Personal Care and Nutrition, Education and Welfare, Business, Fashion and Home Economics và Culture and General Education. Xuất phát từ những trường này, chúng tôi đã đào tạo ra nguồn nhân lực có trình độ chuyên môn, là những nhân tố góp phần quan trọng vào các ngành nghề liên quan đến Pop culture (văn hóa Pop) được gọi là “cool Japan” ví dụ như truyện tranh, phim hoạt hình, game, hoặc thời trang; cho đến những ngành nghề sẽ phát triển mạnh trên thị trường thế giới trong tương lai như ngành năng lượng thân thiện môi trường, IT, cơ sở hạ tầng xã hội v.v...

Tại Nhật Bản, các trường Professional Training College được xem là hệ thống trường dạy nghề đào tạo ra nguồn nhân lực quan trọng phục vụ cho xã hội, những sinh viên tốt nghiệp từ các trường Professional Training College được kỳ vọng là những người đã có đủ kỹ thuật chuyên môn để phục vụ cho các vị trí công việc khác nhau.

Mặt khác, tỉ lệ có việc làm của sinh viên tốt nghiệp hệ thống trường này ở mức cao, không phụ thuộc vào tình hình phát triển kinh tế. Đặc biệt là trong bối cảnh nhiều doanh nghiệp Nhật đang hướng ra thị trường nước ngoài, họ đang rất mong đợi vào vai trò cầu nối giữa Nhật Bản với các nước, nhờ vào những du học sinh tốt nghiệp các trường Professional Training College, những người vừa học được kỹ thuật chuyên môn vừa tiếp thu được văn hóa Nhật Bản.

Chúng tôi mong rằng các bạn sẽ đến du học tại các trường Professional Training College của Nhật Bản, tích lũy được những kỹ năng nghề thực tiễn rồi trở thành những người có kỹ năng chuyên nghiệp và thành đạt ở khắp nơi trên thế giới.

Nhật Bản

Lòng mến khách

Chăm sóc sức khỏe

Y tế / Phúc lợi

Thời trang

IT / WEB

Công nghiệp

Văn hóa
phim hoạt hình

Những năm gần đây, quá trình phát triển kinh tế, phát triển sản nghiệp của các nước trong khu vực châu Á, trong đó có các nước Đông Nam Á rất đáng ghi nhận, và từ các nước này đã có nhiều doanh nghiệp nổi lên, trở thành đầu kéo cho nền kinh tế thế giới. Tương tự, các nước đang phát triển cũng đang được cả thế giới quan tâm vì đang trở thành những trung tâm nhận gia công từ các nước khác, trong các ngành nghề rất đa dạng gồm công nghiệp, cơ sở hạ tầng, sản xuất, thực phẩm, thời trang, làm đẹp, truyền thông v.v...

Từ trước đến nay, Nhật Bản, với hai vũ khí lợi hại chính là “trình độ kỹ thuật của Nhật Bản” và “quy tắc ứng xử, lòng mến khách”, đã đóng góp vào quá trình phát triển của các nước khác. Và những cơ sở đào tạo nghề góp phần xây dựng nên nền tảng của quá trình đó chính là các trường “Professional Training College”.

Là những cơ sở đào tạo chính quy được Nhà nước công nhận, có thể lấy được những chứng chỉ gắn trực tiếp với các nghề nghiệp, nên hàng năm có rất nhiều du học sinh đã vượt đường xa đến học tại các trường “Professional Training College”, hiện con số đã lên đến khoảng 59.000 người. Nước Nhật ngày nay không chỉ được chú ý đến về mặt kỹ thuật chuyên môn và chứng chỉ nghề, mà còn được quan tâm vì sự an toàn trong cuộc sống, khả năng dễ tìm việc làm, mà còn vì những yếu tố văn hóa như phim hoạt hình, ẩm thực và môi trường tự nhiên. Chúng tôi mong bạn sẽ dẫn bước để đến với các trường “Professional Training College”, tiếp thu những kỹ năng kỹ thuật đa dạng cũng như văn hóa của Nhật Bản, để rồi nhận việc làm tại các doanh nghiệp Nhật Bản, hoặc trở về nước thành đạt tại các doanh nghiệp trong nước bạn!

Hấp thụ các kỹ năng, kỹ thuật chuyên môn cao và lấy các chứng chỉ nghề

Các trường Professional Training College ở Nhật Bản

Quá trình đào tạo tại các trường Professional Training College gắn liền với nghề nghiệp

Các trường Professional Training College là cơ quan đào tạo trình độ cao của Nhật Bản dạy nghề mang tính thực tiễn. Đây là các cơ sở đào tạo giúp sinh viên có được kiến thức, kỹ thuật và kỹ năng cần thiết cho công việc và cho cuộc sống thực tế, đồng thời nâng cao trình độ văn hóa; tổ chức đào tạo cho rất nhiều ngành nghề khác nhau như Medical Care, Technology, Culture and General Education, Business, Personal Care and Nutrition, Education and Welfare, Fashion and Home Economics và Agriculture.

Các trường Professional Training College ở Nhật Bản

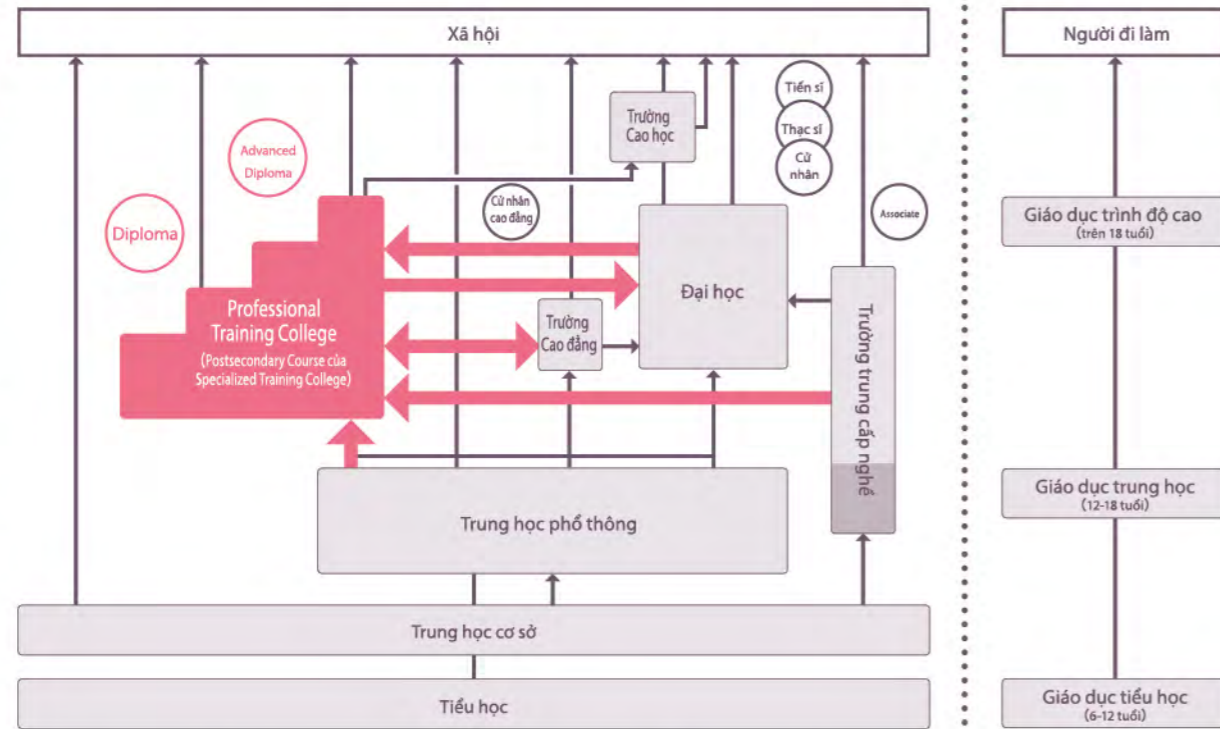
Số trường : 2.822

Số sinh viên nhập học mới: 268.654 người

Tổng số sinh viên : 588.223 người (thời điểm tháng 5/2017)

Vai trò của các trường Professional Training College ở Nhật Bản

Trong hệ thống giáo dục đào tạo của Nhật Bản, các trường Professional Training College được xếp cùng với các trường Đại học và Cao đẳng trong nhóm "cơ sở đào tạo trình độ cao", giữ vai trò đào tạo nghề trong giai đoạn đào tạo sau trung học phổ thông tại Nhật Bản. Hiện nay, những sinh viên tốt nghiệp khóa học với những khoa đào tạo từ 2 năm trở lên (với tổng số giờ học từ 1.700 giờ trở lên) v.v sẽ được cấp chứng chỉ "Diploma", những sinh viên tốt nghiệp khóa học với những khoa đào tạo từ 4 năm trở lên (với tổng số giờ học từ 3.400 giờ trở lên) v.v sẽ được cấp chứng chỉ "Advanced Diploma", "Diploma" có thể được chuyển tiếp sang học đại học, còn "Advanced Diploma" có thể được chuyển tiếp sang học cao học.



Đặc điểm của Professional Training College

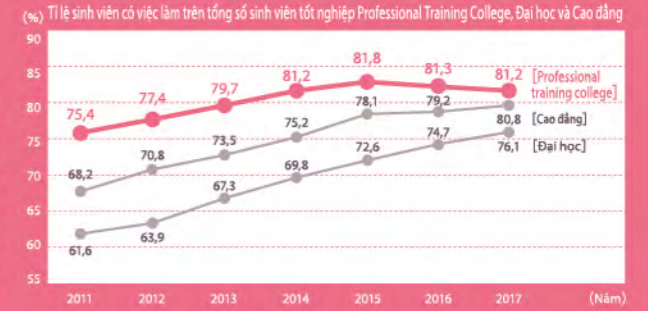
Trường Professional Training College có nhiều lợi điểm, trong đó có việc lấy được các chứng chỉ nghề do nhà nước công nhận

Lợi điểm lớn nhất của các trường Professional Training College ở Nhật là nó gắn trực tiếp với việc làm sau khi ra trường. Đây là các cơ sở đào tạo nhằm đến việc trang bị các kỹ năng chuyên môn cao cho sinh viên tại tất cả các ngành nghề, nên ngày nay, tiếp sau các trường đại học, các trường này đóng vai trò quan trọng trong giai đoạn đào tạo trình độ cao.

Để tìm việc làm, và có khả năng chuyển tiếp sang học đại học



Từ trước đến nay, các trường Professional Training College đã luôn liên kết với ngành sản xuất, để đáp ứng tốt nhất nhu cầu của xã hội. Là những cơ sở đào tạo nghề, thành tích đào tạo ra được nguồn nhân lực có khả năng nhanh chóng thích ứng với công việc đã giúp cho sinh viên tốt nghiệp các trường này có tỉ lệ nhận việc làm cao. Bên cạnh đó, chất lượng đào tạo cao của các trường này cũng được các trường đại học đánh giá cao, và công nhận cho sinh viên đã học qua 2 năm ở các trường này được chuyển tiếp vào học giữa chừng tại đại học.



Sinh viên được trang bị những kiến thức và kỹ năng chuyên môn sánh tầm thế giới

Hiện nay, trình độ chuyên môn cao trong các ngành công nghiệp, cơ sở hạ tầng, thực phẩm, du lịch, và ngay cả các ngành thời trang, truyền thông của Nhật đang được toàn thế giới quan tâm. Cơ sở đào tạo mà bạn có thể trang bị cho mình những kiến thức chuyên môn ở trình độ cao trong rất nhiều ngành nghề đa dạng, đó chính là Professional Training College của Nhật Bản.



Có đủ điều kiện về môi trường giáo dục, trang thiết bị

Sinh viên được học với các trang thiết bị đầy đủ để đạt được chất lượng đào tạo cao, ví dụ như tại những trường học ngành truyền thông về phim hoạt hình và thiết kế, mỗi sinh viên sẽ được cấp một máy tính cá nhân, còn tại Professional Training College về nấu ăn thì sẽ sử dụng những thiết bị nấu bếp hiện đại nhất nhằm giúp cho sinh viên làm quen với trào lưu của thế giới.



Technical Skill Được trang bị kiến thức chuyên môn cao

Giáo viên của các trường Professional Training College đều là những chuyên gia trong ngành. Vì vậy, có thể nói là những kiến thức mà sinh viên được học là những kiến thức hàng đầu, có thể đem áp dụng được ngay trong ngành nghề đó. Cũng có nhiều trường tích cực tổ chức cho sinh viên đi thực tập, vì vậy sinh viên tuy học trong trường nhưng lại vẫn tiếp thu được những kinh nghiệm của các doanh nghiệp Nhật Bản. Được tiếp xúc với quá trình làm việc của các doanh nghiệp Nhật Bản vốn được cả thế giới chú ý đến trong các ngành công nghiệp, ô tô, đồ điện gia dụng, thời trang v.v... chắc chắn sẽ là một cú hích rất lớn đối với bạn.



Hospitality Tinh thần đãi khách đặc thù của Nhật Bản

Nhật Bản vốn được coi là một quốc gia coi trọng các quy tắc ứng xử và lễ nghi, là "đất nước đãi khách", đây là câu chuyện gắn liền được nhắc đến nhiều khi Nhật Bản thực hiện thuyết trình để được quyền tổ chức Olympic tại Tokyo. Chính vì trong tất cả các nơi như trong ngành du lịch và ẩm thực, cũng như tại hiện trường y tế và giáo dục, kỹ năng "đãi khách" rất được chú trọng, nên "chỉ cần sống và học tập tại Nhật Bản, mỗi ngày bạn sẽ được tiếp xúc với kỹ năng đó", đây chắc hẳn sẽ là một trong những lợi điểm rất lớn.

Học vị, trình độ tại Nhật Bản

Phân loại các cơ sở đào tạo	Học vị tại Nhật Bản	Phân loại các cơ sở đào tạo	Học hàm tại Nhật Bản
Graduate School	Doctorate degree	Professional Training College	Diploma
	Master's degree		
University/College	Bachelor's degree	Professional Training College	Advanced Diploma
Junior College	Associate degree		Diploma

*Sau khi tốt nghiệp những khóa học chuyên môn 2 năm trở lên, sinh viên sẽ được cấp học hàm "Diploma"; tốt nghiệp những khóa học chuyên môn 4 năm trở lên, sinh viên sẽ được cấp học hàm "Advanced Diploma".

Đào tạo chuyên môn đáp ứng được nhiều ngành nghề khác nhau và nhiều cơ hội việc làm

Tại sao các trường Professional Training College lại có nhiều cơ hội việc làm? Đó là tại vì các trường này thực hiện đào tạo đặc biệt về "tinh chuyên môn" cho từng ngành nghề. Số lượng khoa ứng với lĩnh vực đó vô cùng đa dạng, gồm y tế, phúc lợi, nuôi dạy trẻ, giáo viên, làm đẹp, trang điểm, nấu ăn - làm bánh - dinh dưỡng, khách sạn - du lịch - giao thông, thể thao - phúc lợi xã hội, thú nuôi - động vật, quần áo - thời trang, âm nhạc - nhạc cụ, truyền thông đại chúng - nghệ thuật - biên tập, programmer (lập trình viên) - máy vi tính, game, diễn xuất âm thanh - truyền tranh - phim hoạt hình, thiết kế - mỹ thuật, thư đạo, kiến trúc - xây dựng, thiết kế nội thất, công chức - kinh doanh, sửa chữa ô tô - các loại thể thao dùng máy, điện tử - điện, môi trường, sinh vật - nông nghiệp - hóa học, sửa chữa hàng không - phi công v.v... Vì thế bạn có thể tự chọn trường tùy theo ngành nghề mà bạn "muốn trở thành".

	Muốn tận dụng năng khiếu của mình (Culture & General Education, Personal Care & Nutrition, Fashion & Home Economics)	Nếu bạn muốn làm trong ngành sản xuất (Technology, Agriculture)	Nếu bạn muốn thành chuyên gia trong lĩnh vực kinh doanh (Business)	Nếu bạn muốn làm những nghề cứu người (Medical Care, Education & Welfare)
	Muốn làm những việc liên quan đến thời trang, làm đẹp, nấu ăn. Muốn làm những công việc có thể sử dụng năng khiếu của mình trong âm nhạc, thiết kế, ngôn ngữ học. Muốn phát triển cảm quan và năng khiếu của mình, trang bị thêm kỹ năng và kiến thức.	Bạn thích xe ô tô, bạn muốn làm ra rô bốt. Hoặc bạn quan tâm đến điện, kỹ thuật và Agriculture. Các trường đang cho bạn những cơ hội học lấy những kỹ thuật tiên tiến nhất, mới nhất để áp dụng vào những công việc trong ngành sản xuất.	Chúng tôi đang đào tạo ra những con người có đầy đủ kiến thức về công nghệ thông tin và kế toán mới nhất, có khả năng đáp ứng được nhu cầu đa dạng của kinh tế xã hội hiện đại. Chúng tôi đang đào tạo ra những chuyên gia về business, có thể thành đạt ở bất cứ doanh nghiệp nào.	Bạn muốn cứu người. Bạn muốn làm việc tại cơ sở y tế hoặc chăm sóc người khác. Để giúp bạn thực hiện giấc mơ đó, chúng tôi sẽ giúp bạn học được những kỹ năng và kiến thức chuyên môn cần thiết cho công việc, thi lấy các chứng chỉ, đồng thời tạo cho bạn tinh thần trách nhiệm cùng trải nghiệm giàu tình cảm.
Các Khoa chính	<ul style="list-style-type: none"> ● Làm đẹp ● Thiết kế ● Nấu ăn, làm bánh, làm bánh mì ● Âm nhạc ● Ngôn ngữ ● Động vật ● Kinh doanh thời trang ● Phim ảnh và truyền hình v.v... 	<ul style="list-style-type: none"> ● Xử lý thông tin ● Sửa chữa ô tô ● Xây dựng, kiến trúc ● Điện, điện tử ● Cơ khí ● Công nghệ sinh học v.v... 	<ul style="list-style-type: none"> ● Business ● Du lịch-Tham quan ● Kế toán, sổ sách ● Tin học ● Thương nghiệp ● Kinh doanh ● Thư ký v.v... 	<ul style="list-style-type: none"> ● Y tá ● Vật lý trị liệu, thao tác trị liệu ● Vệ sinh nha khoa ● Phục hồi, điều chỉnh nhu đạo ● Hộ lý chăm sóc v.v...
Những chứng chỉ nghề hoặc tư cách dự thi có được sau khi tốt nghiệp	<ul style="list-style-type: none"> ● Chứng chỉ nghề làm tóc ● Chứng chỉ nghề nấu ăn ● Chứng chỉ vệ sinh thực phẩm làm bánh ● Chứng chỉ năng lực kinh doanh thời trang ● Chứng chỉ TOEIC v.v... 	<ul style="list-style-type: none"> ● Chứng chỉ tay nghề xử lý thông tin ● Chứng chỉ kỹ thuật viên sửa chữa ô tô ● Chứng chỉ kỹ thuật viên kiến trúc ● Chứng chỉ kỹ thuật viên công trình điện ● Chứng chỉ kỹ thuật viên sửa chữa hàng không ● Chứng chỉ kỹ thuật viên trắc đạc v.v... 	<ul style="list-style-type: none"> ● Chứng chỉ Kế toán thuế ● Chứng chỉ người quản lý nghiệp vụ lễ hành ● Chứng chỉ kế toán ● Chứng chỉ thư ký ● Chứng chỉ năng lực business v.v... 	<ul style="list-style-type: none"> ● Chứng chỉ y tá ● Chứng chỉ kỹ thuật viên vệ sinh nha khoa ● Chứng chỉ kỹ thuật viên vật lý trị liệu ● Chứng chỉ kỹ thuật viên thao tác trị liệu ● Chứng chỉ hộ lý chăm sóc ● Chứng chỉ kỹ thuật viên kiểm tra lâm sàng v.v...
Những ngành nghề có thể hướng đến	<ul style="list-style-type: none"> ● Nhà thiết kế đồ họa ● Nhà thiết kế thời trang ● Người vẽ tranh minh họa ● Phiên dịch, hướng dẫn du lịch ● Thợ làm tóc ● Đầu bếp ● Đầu bếp bánh ngọt v.v... 	<ul style="list-style-type: none"> ● System Engineer ● Kỹ thuật viên IT ● Game creator ● Kỹ thuật viên sửa chữa ô tô ● Kỹ thuật viên kiến trúc ● Kỹ thuật viên truyền hình v.v... 	<ul style="list-style-type: none"> ● Nhân viên công ty du lịch ● Nhân viên khách sạn ● Kế toán thuế ● Nhân viên văn phòng tại cơ sở y tế ● Thư ký ● Tiếp viên hàng không v.v... 	<ul style="list-style-type: none"> ● Y tá ● Kỹ thuật viên vệ sinh y khoa ● Kỹ thuật viên vật lý trị liệu ● Kỹ thuật viên tia phóng xạ y tế ● Kỹ thuật viên huấn luyện nhân khoa ● Chứng chỉ Hộ lý Chăm sóc v.v...

*Cho dù có được các chứng chỉ chuyên môn sau khi tốt nghiệp trường Professional Training College, không đảm bảo là du học sinh có thể làm việc được tại Nhật Bản. Xin xác nhận cụ thể với các trường.
*Thời điểm tháng 2 năm 2018. Ngoài những thông tin nói trên, có khả năng còn có nhiều yêu cầu về chứng chỉ đa dạng khác nữa.

Hàng năm, có rất nhiều du học sinh đến Nhật Bản học tập



Yêu cầu để được nhập học tại các Professional Training College và Diploma, Advanced Diploma

Để được nhập học Phải đáp ứng một trong các yêu cầu sau đây.

- ① Là người đã tốt nghiệp chương trình đào tạo 12 năm tại nước ngoài
- ② Là người thi đỗ kỳ thi xác nhận học lực tương đương với trình độ đã tốt nghiệp chương trình 12 năm tại nước ngoài, và đã tròn 18 tuổi
- ③ Là người đã tốt nghiệp trường học dành cho người nước ngoài - được công nhận là tương đương với trường trung học phổ thông của nước ngoài - tại Nhật Bản, và đã tròn 18 tuổi
- ④ Là người có được chứng chỉ Baccaalaureat quốc tế, Abitur, Baccaalaureat, và đã tròn 18 tuổi
- ⑤ Là người đã tốt nghiệp chương trình 12 năm của các trường dành cho người nước ngoài mà được các tổ chức quốc tế có văn phòng tại Nhật (WASC, CIS, ACSI) công nhận, và đã tròn 18 tuổi
- ⑥ Qua cuộc thẩm định riêng các nhập học tại trường Professional Training College, là người được xác nhận có học lực tương đương với trình độ tốt nghiệp trung học phổ thông, và đã tròn 18 tuổi

Trong các trường hợp ①~③, nếu chương trình học không đủ 12 năm thì cần phải có được tư cách nhập học theo phương pháp dưới đây.
Với những học sinh đã tốt nghiệp chương trình 10 năm hoặc 11 năm tại Ấn Độ, Phillipine, Malaysia v.v... và muốn nhập học thì sẽ có thể có được tư cách nhập học theo một trong hai cách sau.
① Học 1 hoặc 2 năm tại một cơ sở đào tạo trình độ cao, ví dụ như trường đại học của nước mình, để hoàn tất chương trình học 12 năm.
② Học 1 hoặc 2 năm trong những khóa học đã được chỉ định là khóa học chuẩn bị cho thi đại học.

Năng lực tiếng Nhật

Cần phải đáp ứng được một trong các điều kiện sau.

- ① Đã học tiếng Nhật từ 6 tháng trở lên tại các cơ sở đào tạo tiếng Nhật được Bộ trưởng tư pháp công bố.
- ② Có chứng chỉ N1 hoặc N2 trong cuộc thi "Năng lực tiếng Nhật" do Japan Educational Exchanges and Services và Japan Foundation tổ chức.
- ③ Đã học qua từ một năm trở lên tại trường cấp 1, cấp 2 hoặc cấp 3 của Nhật Bản. (Trừ mẫu giáo)
- ④ Đã đạt 200 điểm trở lên tại kỳ thi tuyển du học Nhật Bản (môn tiếng nhật (tổng điểm của đọc hiểu, nghe hiểu và nghe đọc hiểu)) do Independent Administrative Institution Japan Student Services Organization tổ chức
- ⑤ Đạt từ 400 điểm trở lên trong cuộc thi BJT kiểm tra năng lực tiếng Nhật business do Hiệp hội kiểm tra năng lực Kanji Nhật Bản tổ chức.

Năng lực tài chính

Có năng lực tài chính đủ duy trì cuộc sống sinh hoạt du học tại Nhật Bản trong đó bao gồm cả thông tin về cách thanh toán học phí và chi phí sinh hoạt trong thời gian du học v.v.

Tiêu chuẩn quy định để được cấp học hàm Diploma và Advanced Diploma

	Diploma	Advanced Diploma
Thời điểm nhập học	Tháng 4 (có một số trường nhập học tháng 10)	Tháng 4 (có một số trường nhập học tháng 10)
Số năm học	2 năm trở lên	4 năm trở lên
Số giờ học	1.700 giờ trở lên	3.400 giờ trở lên
Chứng nhận tốt nghiệp	Thông qua thi hoặc các hình thức khác để đánh giá thành tích và chứng nhận tốt nghiệp.	Thông qua thi hoặc các hình thức khác để đánh giá thành tích và chứng nhận tốt nghiệp.
Nội dung khóa học	-	Khóa học được tổ chức một cách có hệ thống

Những giấy tờ cần thiết khi nộp hồ sơ nhập học

- Mỗi trường có thể khác biệt nhưng nhìn chung sẽ cần những giấy tờ sau đây. Bạn cần xác nhận thêm với các trường mà bạn định nộp đơn.
- ① Đơn xin nhập học (do trường quy định)
 - ② Bảng tốt nghiệp phổ thông trung học
 - ③ Bản chứng nhận thành tích của cấp học cuối
 - ④ Chứng nhận tỉ lệ có mặt và chứng nhận thành tích của cơ sở đào tạo tiếng Nhật (trường hợp cư trú tại Nhật)
 - ⑤ Chứng nhận năng lực tiếng Nhật (trường hợp cư trú ở nước ngoài)
 - ⑥ Giấy chứng nhận sức khỏe
 - ⑦ Ảnh
 - ⑧ Các giấy tờ chứng nhận khả năng chi trả học phí (Ví dụ, giấy xác nhận số dư trong tài khoản của bạn hoặc của người bảo lãnh)

Lời khuyên!

Kỳ thi nhập học trường Professional Training College
Tại kỳ thi nhập học, cho dù thi vào ngành nghề nào thì các trường cũng sẽ chú trọng vào việc thẩm định xem thí sinh có ý thức rõ ràng về mục đích học không, có đủ năng lực tiếng Nhật và đủ học lực để có thể hiểu bài giảng sau khi nhập học không, có thực sự mong muốn học không.

Nhiều cách nhập học đa dạng và con đường tương lai rộng mở



Đang theo học

Trường tiếng Nhật → Professional Training College

Bạn VƯƠNG QUỐC NINH
Suysei Technical College

Trải nghiệm hiện trường xây dựng, tưởng tượng ra hình ảnh của mình trong tương lai

Tôi đã đến Nhật để học kỹ thuật xây dựng. Tôi cảm thấy rất hài lòng khi được đến Nhật sống và trải nghiệm cuộc sống của người Nhật. Tại trường, ngoài giờ học trong lớp tôi còn có nhiều dịp được đi tham quan hiện trường xây dựng của nhiều doanh nghiệp, qua đó tôi đã học được nhiều điều từ hiện trường. Nhìn thấy hình ảnh của những kỹ sư làm việc tại hiện trường, tôi có thể tưởng tượng ra hình ảnh của mình trong tương lai, và một cách tự nhiên tôi cảm thấy nhiệt tình học tập trong mình tăng rõ rệt. Nếu trang bị được cho mình những kỹ thuật kiến trúc hàng đầu thế giới của Nhật Bản, tôi nghĩ rằng thế giới mà mình có thể làm việc sẽ rộng mở hơn. Tôi rất mong các bạn cũng sẽ cùng dần bước vào thử thách này.

Đang theo học

Trường tiếng Nhật → Professional Training College

Bạn NGUYEN NHAT ANH
Osaka Information and Computer Science College

Trong tương lai, muốn thành một system engineer để hỗ trợ các du học sinh

Từ khi học phổ thông, tôi đã yêu thích việc lập trình, nên tôi muốn đến Nhật - nơi có kỹ thuật tiên tiến - để học tập. Vì là người Việt nên ban đầu tôi gặp khó khăn khi nhớ những chữ Hán, nhưng tôi đã cố gắng nhiều để học tại trường tiếng Nhật. Còn tại trường nghề, các giờ học phong phú không chỉ gồm học kỹ thuật chuyên môn như lập trình (ngôn ngữ C v.v...) mà còn học kính ngữ trong tiếng Nhật, học những chi tiết có ích khi đi xin việc nữa. Trong tương lai, tôi định thi lấy chứng chỉ về công nghệ thông tin, sau đó chuyển tiếp vào đại học để học thêm những kỹ thuật cao hơn, rồi trở thành một system engineer tại Nhật, thiết kế một hệ thống tiện lợi để hỗ trợ cho du học sinh.

Đang theo học

Nước ngoài → Professional Training College

Bạn NGO XUÂN TRUONG
Japan College of Foreign Languages

Nhờ du học mà đã mở ra được cánh cửa mới trong đời

Tôi đã quyết tâm đến Nhật - một cường quốc kinh tế, và là một nước châu Á gần gũi - để du học. Trong cuộc sống ở trường, tôi không chỉ học tiếng mà còn học được nhiều điều, như cách giao tiếp với người Nhật, và tôi nghĩ rằng nhờ đó tôi đã định hình được nền tảng cơ bản của một người trưởng thành trong xã hội. Trong tương lai, tôi ước mơ sẽ được làm một công việc liên quan đến đầu tư ra nước ngoài, và góp phần làm đẹp hơn mối quan hệ hữu hảo giữa Nhật Bản và Việt Nam. Nhờ đi du học Nhật Bản mà tôi đã mở ra được cánh cửa mới trong đời. Tôi chân thành khuyên các bạn hãy dũng cảm mở ra cánh cửa của mình, học lấy tiếng Nhật để làm công cụ giao tiếp rồi sang Nhật du học.

Đang theo học

Trường tiếng Nhật → Professional Training College

Bạn PHẠM THANH HAI
Waseda-Bunri College of Arts and Sciences

Mục tiêu là học business, rồi đi làm ở một doanh nghiệp trong lĩnh vực thể thao

Tôi quyết định sang Nhật du học là vì muốn học tiếng Nhật và văn hóa Nhật Bản. Tôi cũng muốn làm giàu kiến thức về cách làm việc của người Nhật, về kinh tế và kinh doanh, nên tôi đã vào trường Waseda-Bunri College of Arts and Sciences. Hiện tôi đang học về lý thuyết kinh doanh và học cách xây dựng kế hoạch kinh doanh, học các kỹ năng sử dụng vi tính như Word và Excel. Tôi đang nỗ lực để đạt được mục tiêu tương lai là làm việc tại một doanh nghiệp trong lĩnh vực thể thao. Sống ở Nhật 3 năm rồi, tôi cũng cảm nhận rằng việc được tiếp xúc với văn hóa Nhật Bản trong đời sống hàng ngày cũng rất có ích. Tôi mong các lớp sinh viên sau tôi đến từ Việt Nam sẽ không chỉ học kiến thức mà còn học được về văn hóa Nhật Bản nữa.

Đang theo học

Trường tiếng Nhật → Professional Training College

Bạn NGUYEN NGOC DIEP
Tohoku Foreign Language & Tourism College

Nếu muốn nâng cao bản thân thì đến Nhật Bản du học là nhất

Lý do lớn nhất khiến tôi đến Nhật là vì muốn học tiếng Nhật. Tại trường, tôi được học tiếng Nhật dùng trong đời sống hàng ngày, học về cách suy nghĩ của giới trẻ Nhật Bản, và học chung về cuộc sống tại Nhật, ví dụ như trật tự trong ứng xử của người Nhật, lễ nghi và thói quen v.v... Được sống ở một đất nước phát triển hơn nước mình là một kinh nghiệm rất tốt cho bản thân tôi. Trong khi du học, tôi đã đến rất nhiều nơi và học được nhiều điều. Nếu bạn nghĩ đến tương lai, và muốn nâng cao bản thân mình trong nghề nghiệp, tôi nghĩ rằng đến Nhật du học là cách tốt nhất.

Sinh viên đã tốt nghiệp

Nước ngoài → Professional Training College → Làm việc tại Nhật

Bạn DO TRONG TUNG
Pháp nhân trường học Ayahiro Gakuen Kankyu Nihongo Gakushuin

Muốn làm điều có ích cho những lớp học sinh sắp đến Nhật du học

Hồi ở trong nước, tôi có kết bạn với người Nhật, nhưng cách suy nghĩ của họ khác với tôi hoàn toàn, khiến tôi muốn được trải nghiệm cuộc sống và văn hóa Nhật Bản, đó là lý do khiến tôi du học. Tại trường Professional Training College tôi đã có nhiều cơ hội thi lấy các chứng chỉ, và đã trang bị cho mình được những kiến thức cơ bản về kỹ thuật vi tính. Hiện nay tôi đang hướng dẫn về cuộc sống tại Nhật cho du học sinh tại trường tiếng Nhật, đồng thời đảm nhận việc tuyển sinh tại Việt Nam. Với những bạn có nguyện vọng du học Nhật Bản, tôi khuyên các bạn hãy học thật chăm để có thể nói được tiếng Nhật. Làm được như thế, cơ hội cho các bạn sẽ rộng mở.

Đang theo học

Trường tiếng Nhật → Professional Training College

Bạn LE BAO LINH
Toho Gakuen Media Training College

Ước mơ của tôi là làm ra chương trình TV mà ai cũng ưa thích tại đài truyền hình của Nhật

Từ trước tôi vốn thích Nhật Bản và tôi đã quyết định du học ở Nhật Bản vì đây là đất nước có trình độ giáo dục rất cao. Trong thời gian du học, tôi đã sống rất vui với nhiều trải nghiệm thú vị mà tôi không thể tưởng tượng nổi khi còn ở trong nước. Cùng học với các bạn người Nhật, tôi rất vui mừng nhận thấy trình độ tiếng Nhật của mình tiến bộ rất nhanh. Trong chương trình học có nhiều giờ thực tập, giúp tôi hiểu được khá cận kề về ngành truyền hình. Trong tương lai, tôi mong rằng mình sẽ được làm việc tại một đài truyền hình của Nhật Bản và làm ra một chương trình TV mà ai cũng ưa thích. Để giúp cho cuộc sống ở Nhật được thuận lợi, tôi đang phấn đấu trau dồi tiếng Nhật và tiếp cận với văn hóa Nhật Bản.

Đang theo học

Trường tiếng Nhật → Professional Training College

Bạn LÊ VĂN THÀNH
ECC College of Computers

Tích cực trải nghiệm nền văn hóa khác để mở rộng tầm nhìn của bản thân

Vì muốn học công nghệ thông tin từ một cường quốc CNTT là Nhật Bản, và muốn góp phần làm chiếc cầu nối giữa hai nước, tôi đã đến Nhật du học. Tại trường, tôi được học từ thầy cô, bạn bè không chỉ về tiếng Nhật mà còn được học nhiều về văn hóa và cách suy nghĩ của người Nhật. Khi đi làm thêm, tôi được biết thêm về cách làm việc khác với Việt Nam, qua đó tôi cảm thấy tầm nhìn của mình được mở rộng. Tôi nghĩ rằng khi đi du học, điều quan trọng là không e ngại sự khác biệt văn hóa, mà trải lại cần phải tích cực trải nghiệm nó. Chúng ta hãy cùng nhau liên tục khám phá những điều mới mẻ.

Sinh viên đã tốt nghiệp

Nước ngoài → Professional Training College → Làm việc tại Nhật

Bạn PHAN QUANG THINH
U-Sports Co., Ltd.

Trong tương lai, phát huy kiến thức đã học tại Nhật, lập nên nhà dưỡng lão

Tôi đến Nhật du học vì muốn biết vì sao nước Nhật là một nước nhỏ mà lại phát triển được thành một nước tiên tiến. Tại trường, tôi được học kỹ năng tin học và tiếng Nhật, cùng những kiến thức về xã hội Nhật Bản. Hiện nay tôi đang làm việc tại một doanh nghiệp điều hành các câu lạc bộ thể thao và các cơ sở điều dưỡng. Trong tương lai, tôi muốn về nước, vận dụng những kiến thức, kỹ thuật đã học được để tạo dựng nên một nhà dưỡng lão. Ở đó, tôi sẽ trang bị những thiết bị hiện đại nhất mua từ Nhật Bản. Điều tôi cảm thấy thiết thực nhất khi du học là cần có trình độ tiếng Nhật tốt. Và tôi cũng nhận ra rằng sẽ dễ tiến bộ hơn nếu tự đặt ra những mục tiêu cho bản thân.

Sinh viên đã tốt nghiệp

Nước ngoài → Professional Training College → Làm việc tại Nhật

Bạn NGUYEN DINH DAN
Ohashi Iron Works Co., Ltd.

Trong tương lai muốn trở thành chiếc cầu nối giao lưu giữa Nhật Bản và Việt Nam

Tôi đến Nhật du học vì muốn học kỹ thuật của Nhật và phát huy để phục vụ cho sự phát triển của nước mình. Hiện nay tôi đang làm việc tại một doanh nghiệp sản xuất phụ tùng ô tô và tôi thấy rằng những kiến thức học được tại Professional Training College rất hữu ích. Tôi muốn học thật chắc những kỹ thuật tại nơi làm việc, rồi tương lai tôi muốn trở thành một kỹ sư làm việc tại Việt Nam, góp phần vào sự phát triển kinh tế của đất nước. Bên cạnh đó, tôi cũng sẽ phấn đấu để trở thành một người góp phần làm cầu nối giao lưu giữa Nhật Bản và Việt Nam, để đến on cho những người Nhật đã rất tử tế giúp đỡ tôi tại trường và tại nơi làm việc.

Nhật Bản chúng tôi hoan nghênh các du học sinh

Tại Nhật Bản, không chỉ các trường Professional Training College mà cả đất nước, từ chính phủ cùng các cơ quan về giáo dục cho đến các doanh nghiệp tư nhân đều tích cực tiếp nhận các du học sinh. Với tình hình trật tự trị an tốt nên có thể an tâm sinh sống, với truyền thống văn hóa được cả thế giới chú ý, với những đô thị hiện đại cùng môi trường tự nhiên phong phú, bạn sẽ rất hài lòng khi du học tại đây.

Những ưu thế khi du học tại Nhật Bản

1 Trật tự trị an tốt nhất trên thế giới

Nhật Bản có mức độ trật tự trị an tốt hàng đầu thế giới, nên các bạn có thể an tâm trong cuộc sống du học tại đây. Chắc là bạn sẽ có nhiều dịp cảm nhận được tính cách ấm áp và tử tế của người dân Nhật Bản.



2 Có nhiều ký túc xá, nhà cho thuê

Nhiều trường Professional Training College sở hữu hoặc có hợp đồng với các ký túc xá và nhà cho thuê để cho du học sinh có thể vào ở được. Chắc chắn bạn sẽ tìm được căn hộ vừa ý, vừa tiện nghi vừa tiện đường đến trường.



3 Được tiếp xúc với truyền thống và văn hóa Nhật Bản

Với những đô thị hiện đại và môi trường tự nhiên phong phú, với nền văn hóa, truyền thống tranh và thời trang được cả thế giới quan tâm, mỗi ngày với đầy những phát hiện mới đang chờ đón bạn.



4 Mức độ hài lòng cao khi du học

Trong thực tế, nhiều du học sinh người nước ngoài đã từng du học tại Nhật Bản cho biết khi trả lời khảo sát là "đến Nhật du học là đúng đắn", thể hiện mức độ hài lòng cao của họ. Chắc chắn các bạn sẽ có được cuộc sống du học đáng hài lòng khi được tiếp xúc với tính hiếu khách và tinh thần phục vụ của người dân Nhật Bản, sống trong môi trường an toàn để có thể vừa học vừa làm thêm, là những điểm khó có thể có được khi du học ở một nước nào khác.

Ấn tượng về Nhật Bản sau khi du học

Ấn tượng về người Nhật sau khi du học	Phân loại	Tốt hơn	Xấu hơn	Không tốt không xấu	Không rõ	Tổng
	Số người (người)	2.756	595	2.585	100	6.036
Tỉ lệ (%)	45,6	9,9	42,8	1,7	100,0	

Ấn tượng chung về việc du học tại Nhật	Phân loại	Tốt hơn	Xấu hơn	Không tốt không xấu	Không rõ	Tổng
	Số người (người)	5.480	67	467	22	6.036
Tỉ lệ (%)	90,8	1,1	7,7	0,4	100,0	

<Tham khảo: Khảo sát năm 2015 của JASSO>

5 Triển vọng tương lai rộng mở với sự đào tạo của các trường Professional Training College

Tại Nhật Bản, các trường Professional Training College được nhìn nhận như là những ngôi trường đào tạo nhân lực quan trọng có kiến thức và kỹ thuật chuyên môn, các sinh viên tốt nghiệp đang hoạt động ở nhiều lĩnh vực đa dạng. Chiến dịch Cool Japan giới thiệu sự hấp dẫn của Nhật Bản ra thế giới được xúc tiến, trước sự quan tâm của nước ngoài đối với các nội dung của Nhật Bản đang tăng cao, các tiêu chuẩn về tư cách lưu trú của du học sinh có dự định tìm việc trong các lĩnh vực liên quan đến "Cool Japan" như phim hoạt hình, thời trang, thiết kế, ẩm thực v.v. đã được làm rõ. Chính phủ cũng cho thấy muốn phát huy khả năng của du học sinh một cách hiệu quả nên ví dụ ở lĩnh vực hộ lý, du học sinh có chứng chỉ Hộ lý Chăm sóc ở các trường Professional Training College của Nhật Bản sẽ có thể lấy thị thực (visa) lao động trong nước Nhật Bản v.v. Tỉ lệ nhận việc làm của sinh viên tốt nghiệp các trường Professional Training College duy trì ở tỉ lệ cao mà không phụ thuộc vào xu hướng kinh tế cũng là một đặc trưng.



Học phí (số tiền nộp vào năm học đầu tiên)

Học phí gồm tiền nhập học nộp trong năm học đầu tiên, tiền học, ngoài ra còn có tiền thực tập, tiền giáo trình v.v... Số tiền thay đổi nhiều tùy theo ngành học và tùy theo trường. Xin hiểu rằng số tiền nêu ở đây chỉ là để tham khảo.

Tiền học v.v... (Yên)	471.000 ~ 1.109.000
Tiền nhập học v.v...(Yên)	96.000 ~ 403.000
Tổng (Yên)	814.000 ~ 1.724.000
Tổng (USD)	8.140 ~ 17.240



*Tính theo tỉ giá 1 USD = 100 Yên *Số tiền bình quân của những khóa học ban ngày (Nguồn dữ liệu:TSK) *Phần học phí nói trên sẽ có thay đổi nhiều tùy theo ngành học

Việc làm thêm

Theo khảo sát của JASSO, khoảng 83% du học sinh các trường Professional Training College có làm thêm. Loại nghề làm thêm nhiều nhất là ngành ăn uống, tiếp theo đó là bán hàng - kinh doanh, dạy học hoặc hỗ trợ khảo sát, lễ tân khách sạn - nhân viên khách sạn v.v... Mức lương theo giờ thay đổi tùy theo ngành nghề và vùng miền, đối với ngành ăn uống thì dao động trong khoảng 800 - 1.200 yên, vì vậy nếu làm thêm một tuần 28 giờ - là mức trần được phép lao động theo quy định của luật - mỗi tháng sẽ có được thu nhập khoảng 80.000 - 120.000 yên. Để có thể làm thêm, du học sinh phải xin được giấy phép hoạt động ngoài Tư cách do Cơ quan quản lý nhập cảnh ở địa phương cấp, và tuân theo những điều kiện sau đây.

- 1 Không ảnh hưởng xấu đến học tập.
- 2 Làm thêm là để bổ sung vào tiền học phí và chi phí sinh hoạt cần thiết, không phải là để gửi tiết kiệm hoặc là để gửi về nước cho gia đình.
- 3 Không làm việc trong lĩnh vực nhạy cảm.
- 4 Mỗi tuần làm thêm tối đa 28 giờ.
- 5 Chỉ làm thêm trong khoảng thời gian đang có tên theo học tại trường

Từ ngày 9/7/2012, vào thời điểm nhận Thẻ cư trú khi nhập cảnh, tại các sân bay (vào thời điểm nói trên thì chỉ có sân bay quốc tế Narita, sân bay quốc tế Haneda, sân bay quốc tế Chubu và sân bay quốc tế Kansai) sẽ nhận đơn xin cấp giấy phép hoạt động ngoài Tư cách.

*Trường hợp lao động vượt quá thời gian được phép hoặc nội dung lao động được phép sẽ bị phạt hoặc bị cưỡng chế về nước.

Bạn có thể được giới thiệu việc làm thêm thông qua nhà trường hoặc thông qua các văn phòng giới thiệu việc làm trên toàn quốc như "Hallo Work" v.v...

Những ngành mà du học sinh thường làm thêm

	Ngành nghề	Tỉ lệ
1	Ăn uống	45,7%
2	Bán hàng, kinh doanh (Cửa hàng tiện lợi v.v)	26,3%
3	Giảng dạy, hỗ trợ khảo sát	6,9%
4	Phiên dịch, biên dịch	6,8%
5	Dạy tiếng	6,5%
6	Nhân viên vệ sinh	5,1%
7	Lễ tân khách sạn, nhân viên khách sạn	5,0%
8	Gia sư	4,6%
9	Công việc văn phòng	4,4%
10	Lắp ráp tại công trường	4,3%

<Tham khảo: Khảo sát của JASSO năm 2015>

Ví dụ mức thu nhập và chi phí chủ yếu

		Tiền cha mẹ - anh chị em, người trong gia đình gửi	Việc làm thêm	Tổng thu nhập	Tiền học	Tiền ăn	Tiền nhà	Tổng chi trả
Specialized Training College	Các nước dùng Hàn tự	96.234	82.050	166.088	66.129	31.818	42.908	166.063
	Các nước không dùng Hàn tự	62.751	93.007	151.932	56.235	24.267	31.749	145.340

<Khảo sát của JASSO>

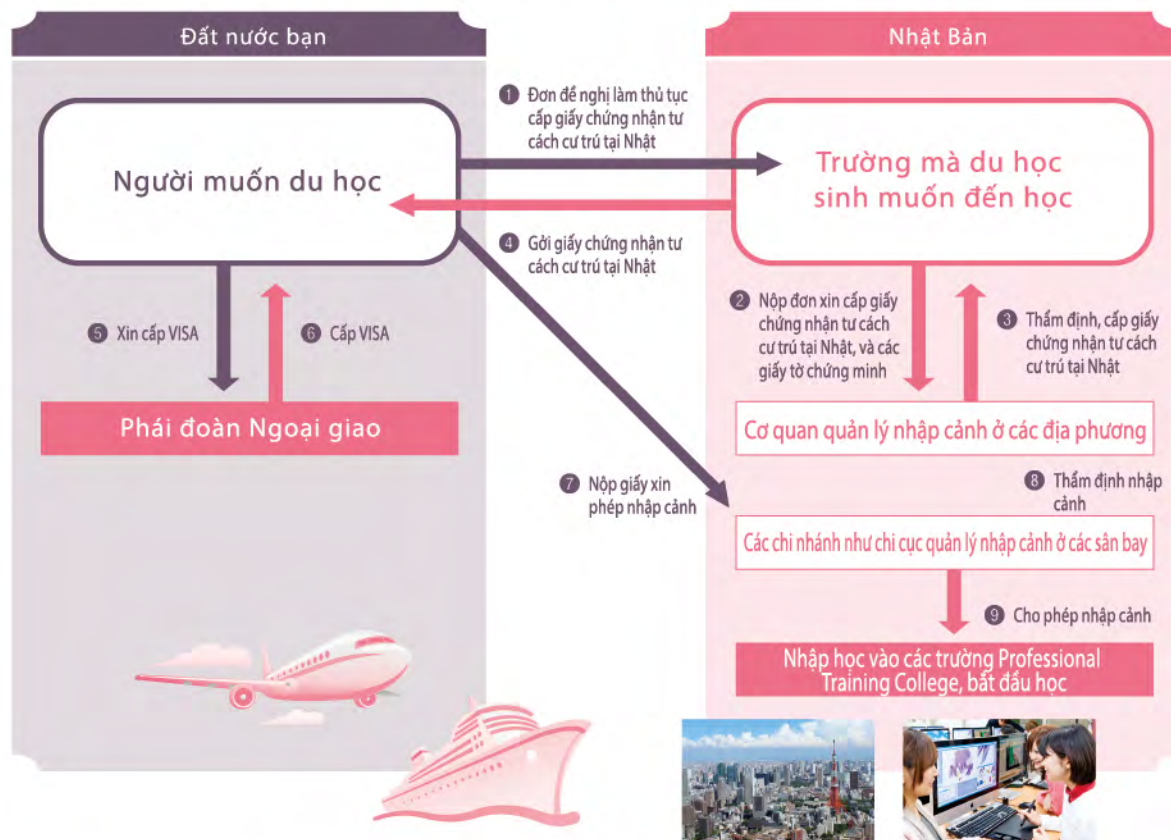
* Tổng số tiền bao gồm cả tiền ngoài các mục trên

Sách hướng dẫn về Professional Training College 平成29年度 文部科学省委託事業 専修学校グローバル化対応推進支援事業

Phát hành ngày 30 tháng 1 năm 2018

- [Biên tập/Phát hành] 一般財団法人 職業教育・キャリア教育財団
Association for Technical and Career Education
102-0073 Tokyo-to, Chiyoda-ku, Kudankita 4-2-25 Shigaku Kaikan Bekkan 11F
TEL: +81-3-3230-4814 <http://www.sgec.or.jp/>
- [Giám sát biên tập] 「専修学校グローバル化対応推進支援事業」情報提供事業分科会
- [Hợp tác biên tập] 株式会社アクセスリード
- [Trang Web chính thức] <http://www.sgec.or.jp/ryuugakuguide/index.html>

Thủ tục nhập cảnh vào Nhật Bản



Nộp đơn xin cấp giấy chứng nhận tư cách cư trú tại Nhật

[Bên nộp đơn]

- Người muốn du học
 - Người đại diện (Nhân viên của cơ sở tiếp nhận du học sinh v.v...)*
- *Trong nhiều trường hợp, người đại diện sẽ nộp đơn.

[Các giấy tờ cần thiết]

- Đơn xin cấp giấy chứng nhận tư cách cư trú tại Nhật
 - Ảnh
 - Phong bì để gói hối âm
- Tùy theo cơ sở tiếp nhận mà các loại giấy tờ cần thiết sẽ có thể khác biệt, nên người muốn du học cần trao đổi với cơ sở tiếp nhận

Xin thị thực (VISA)

Sau khi nhận được "Giấy chứng nhận tư cách cư trú tại Nhật", người muốn du học sẽ nộp đơn xin cấp VISA tại Đại sứ quán Nhật Bản v.v... tại đất nước bạn.

[Các giấy tờ cần thiết]

- Hộ chiếu
- Đơn xin cấp VISA
- Ảnh
- Giấy chứng nhận tư cách cư trú tại Nhật

* Cũng có thể có trường hợp cần một số giấy tờ khác.

